



— MAISON —

# CLAM GALLAS



## PENTHOUSE N<sup>o</sup>9

HAUSNUMMER	41
GESCHOSSE	IV. OG, DACH, DACHTERRASSE
AUSRICHTUNG	WEST
WOHNRAUM	175,86 m <sup>2</sup>
TERRASSEN	131,55 m <sup>2</sup>
ZIMMER	4

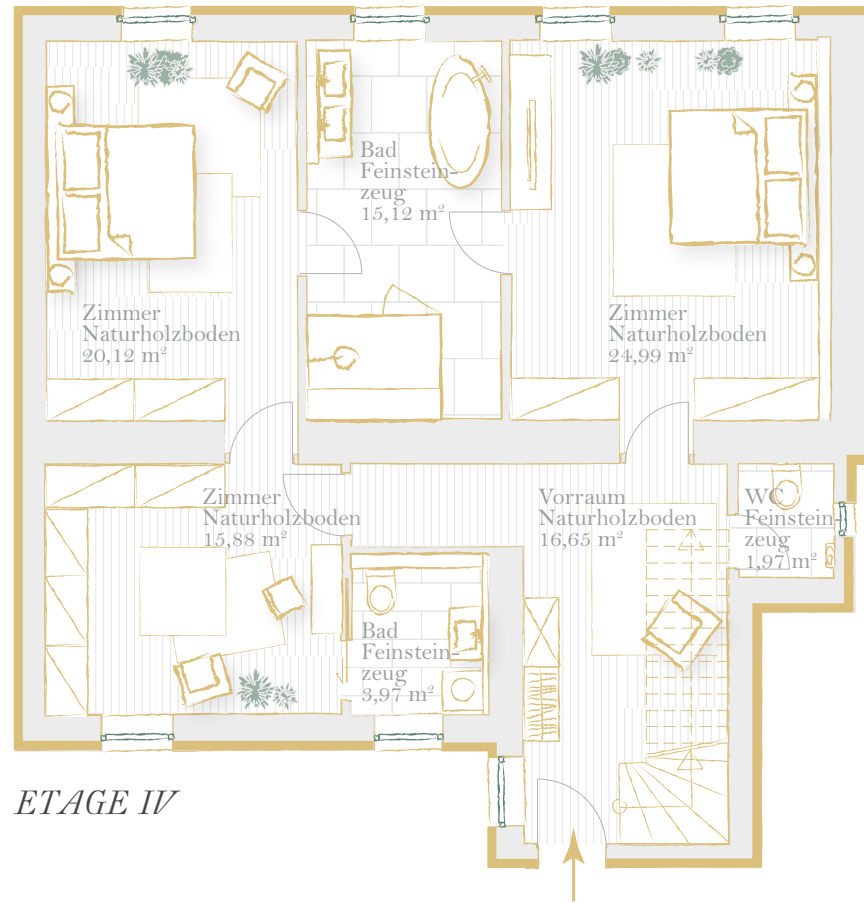
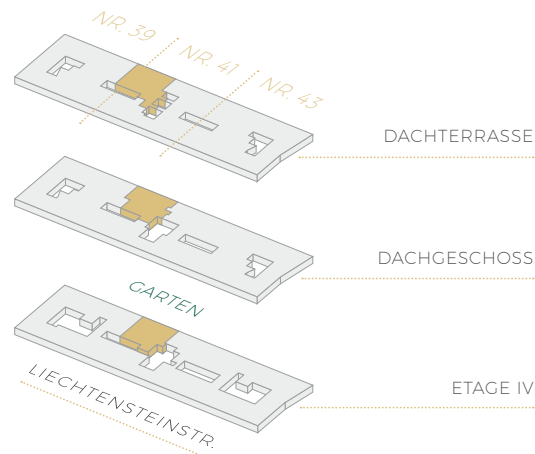
DE Den Charme der Vergangenheit zu erhalten und diesen mit viel Liebe zum Detail in die Gegenwart überzuführen ist eine Herausforderung, der sich, mit viel Erfahrung und Fingerspitzengefühl, niemand Geringerer als Professor Manfred Wehdorn stellt. Bekannt und angesehen für die Wiederbelebung diverser architektonischer Schätze in Wien und aller Welt, zeichnet er mit seinem Team von Wehdorn-Architekten für die Revitalisierung der Maison Clam Gallas verantwortlich. Das 1899 im Stil der Spätgründerzeit von Architekt Albert Naar für Franz Graf Clam-Gallas errichtete Anwesen wird in neuem Glanz erstrahlen.

FR Conserver vivant le charme du passé tout en sachant le transposer avec un grand amour du détail dans le présent constitue un défi que relève, avec une immense expérience et un extraordinaire doigté, un expert en la matière qui n'est autre que le Professeur Manfred Wehdorn. Riche d'une grande et prestigieuse notoriété dans le domaine de la restauration de divers trésors architecturaux tant à Vienne que dans le monde entier, le Professeur Wehdorn assure, avec son équipe d'architectes, les travaux de restauration de la maison Clam Gallas. Cette demeure bâtie en 1899 dans le style néoclassique par l'architecte Albert Naar pour le Comte Franz Clam Gallas, devrait retrouver un éclat nouveau.

# CLAM GALLAS

LIECHTENSTEINSTRASSE 41

## PENTHOUSE N<sup>o</sup> 9



ETAGE IV

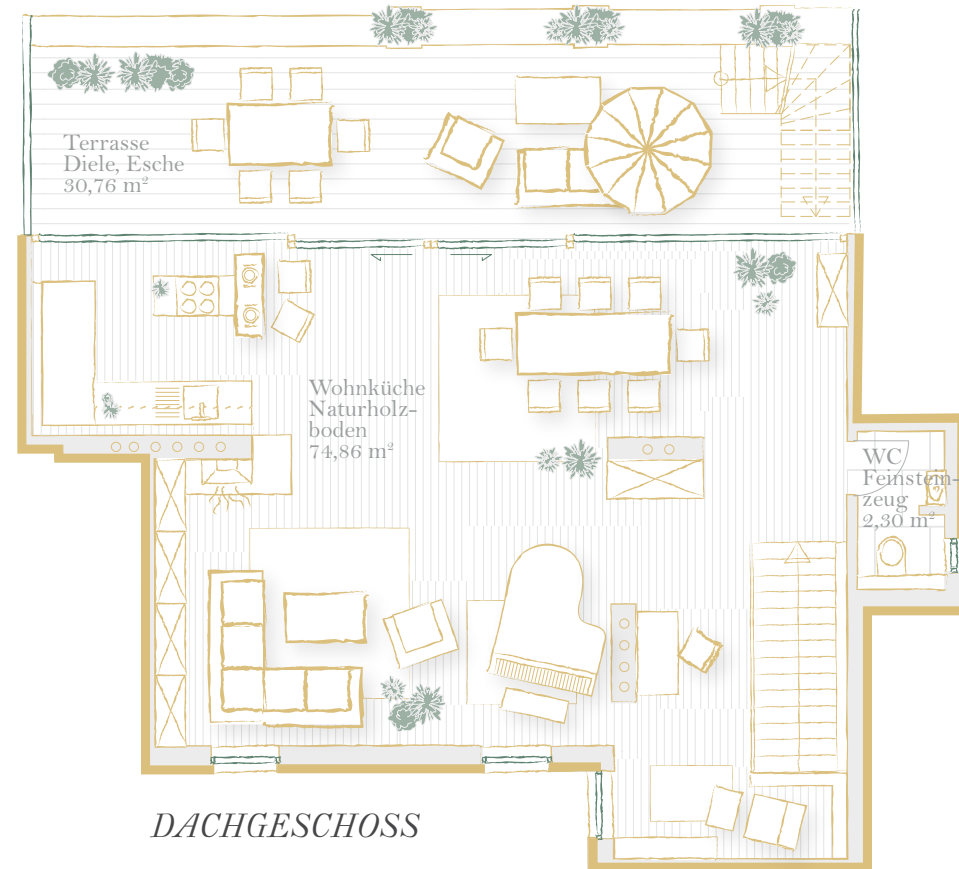
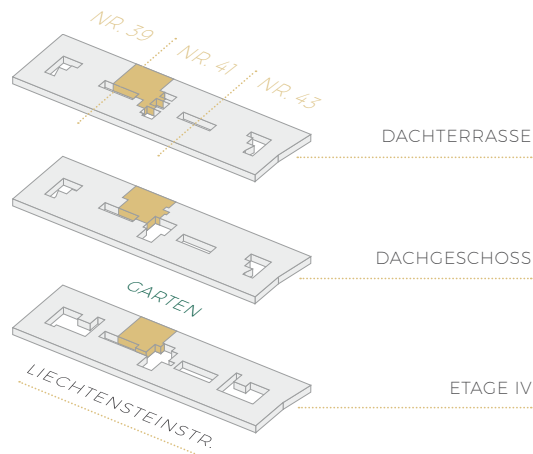


HWB 54,7 kWh/m<sup>2</sup>a

# CLAM GALLAS

LIECHTENSTEINSTRASSE 41

## PENTHOUSE N<sup>o</sup> 9

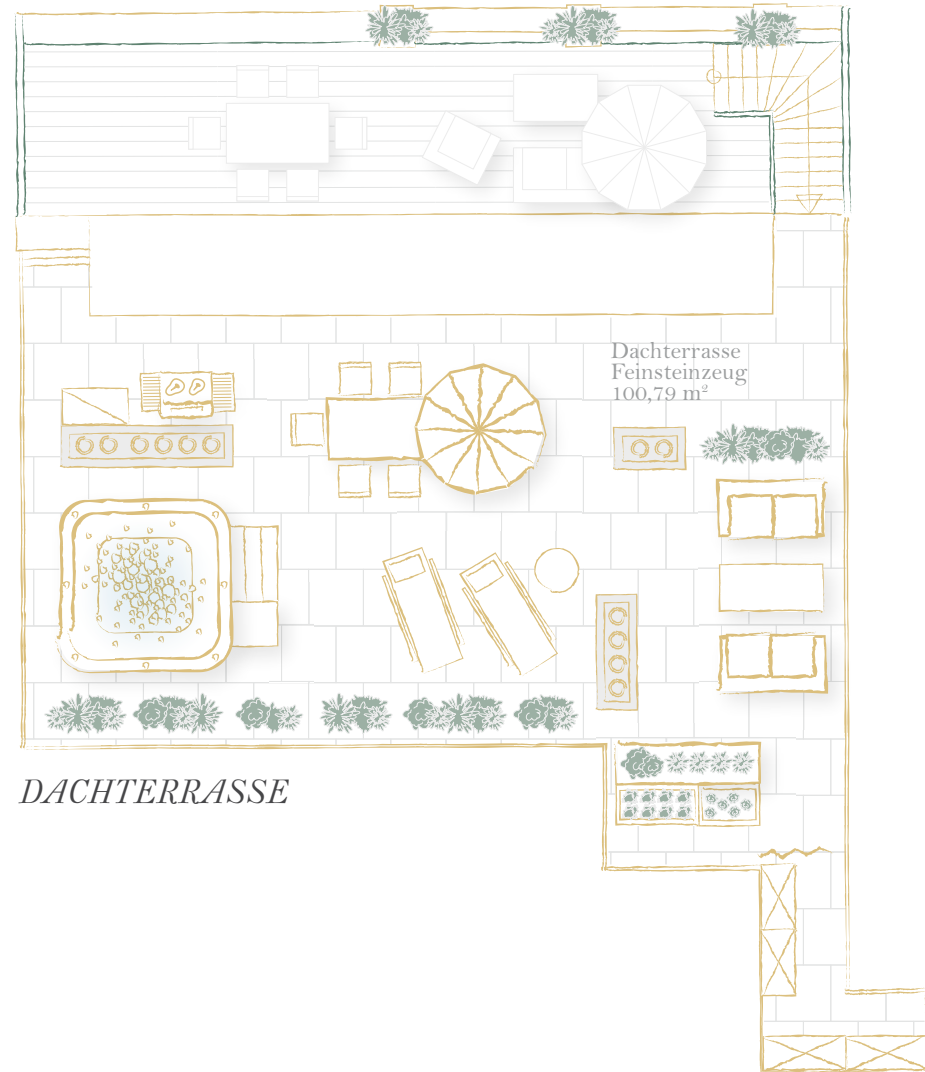
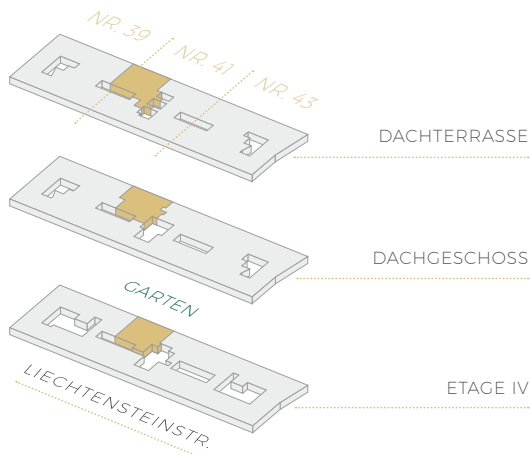


HWB 54,7 kWh/m<sup>2</sup>a

# CLAM GALLAS

LIECHTENSTEINSTRASSE 41

## PENTHOUSE N<sup>o</sup> 9



0 1 2 5m

HWB 54,7 kWh/m<sup>2</sup>a

Seite 4 von 4